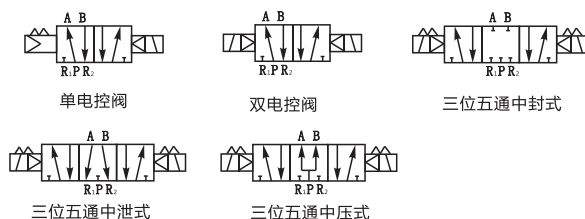
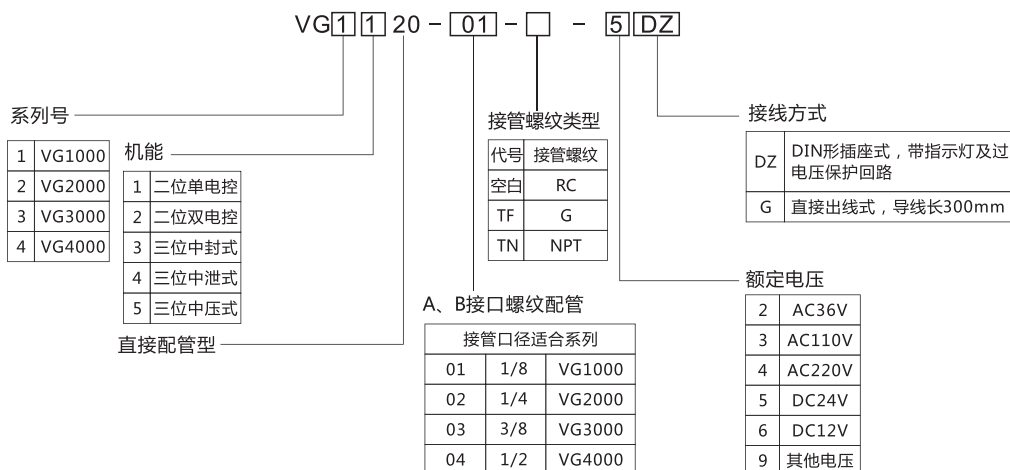




图形符号



型号表示方法



电磁线圈规格表

容许电压变动范围	±10%	
绝缘等级	B级或相同等级	
励磁时间	0.05 秒	
功率消耗	交流	起动 : 5.6VA, 持续 : 5VA
	直流	3W
过压抑制器	交流 : 压敏电阻, 直流 : 二极管	
指示灯	氖灯、发光二极管	

使用注意事项

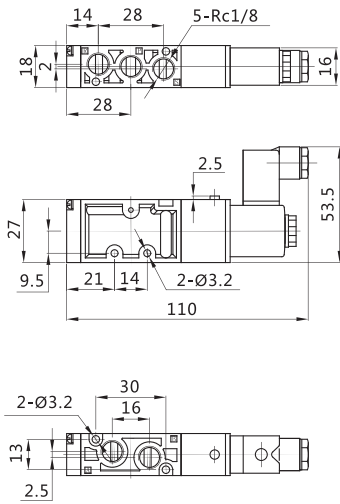
- 使用前注意检查元件是否损坏, 然后安装使用。
- 安装时, 请注意气体流动方向及接管是否正确, 电压是否 符合要求。
- 请注意防尘, 建议气口安装消声器或消声节流阀。
- 连接管路时, 并注意消除管接头、管子内的金属颗粒、粉尘及油污等。

规格表

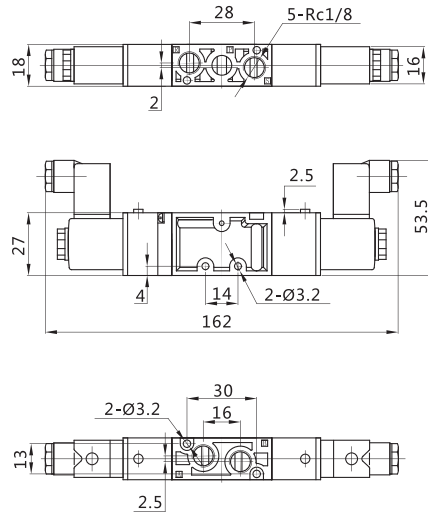
规格/项目	功能	通径 (mm)	CV值	接管口径	工作介质	使用压力范围	动作方式	最大动作频率	润滑	介质温度
VG1120-01	二位五通	4.5	0.86	Rc1/8	空气	0.15~0.8MPa	内部先导式	5次/秒	不需要	-5~60°C
VG1220-01	二位五通	4.5	0.86	Rc1/8						
VG2120-02	二位五通	5	1.06	Rc1/4						
VG2220-02	二位五通	5	1.06	Rc1/4						
VG3120-03	二位五通	7	2.08	Rc3/8						
VG3220-03	二位五通	7	2.08	Rc3/8						
VG4120-04	二位五通	8.5	3.07	Rc1/2						
VG4220-04	二位五通	8.5	3.07	Rc1/2						
VG1320-01	三位五通	4	0.68	Rc1/8	空气	0.2~0.8MPa	内部先导式	3次/秒	不需要	-5~60°C
VG1420-01	三位五通	4	0.68	Rc1/8						
VG1520-01	三位五通	4	0.68	Rc1/8						
VG2320-02	三位五通	4.5	0.86	Rc1/4						
VG2420-02	三位五通	4.5	0.86	Rc1/4						
VG2520-02	三位五通	4.5	0.86	Rc1/4						
VG3320-03	三位五通	5.5	1.29	Rc3/8						
VG3420-03	三位五通	5.5	1.29	Rc3/8						
VG3520-03	三位五通	5.5	1.29	Rc3/8						
VG4320-04	三位五通	7	2.08	Rc1/2						
VG4420-04	三位五通	7	2.08	Rc1/2						
VG4520-04	三位五通	7	2.08	Rc1/2						

■ 外形尺寸图 (mm)

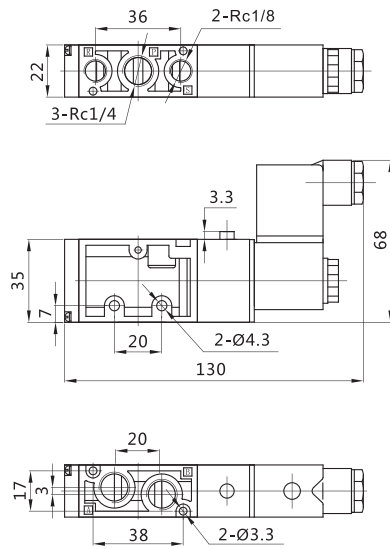
VG1120



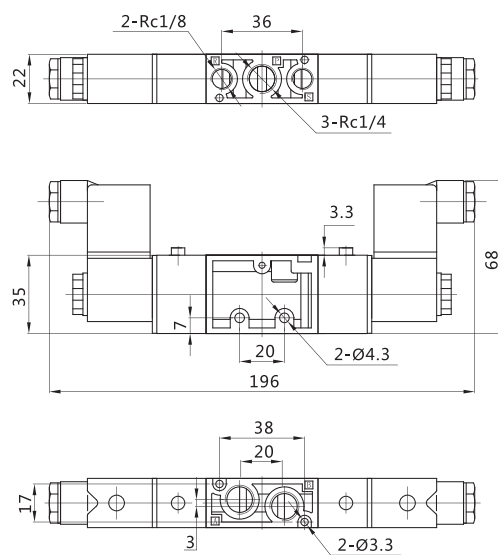
VG1220



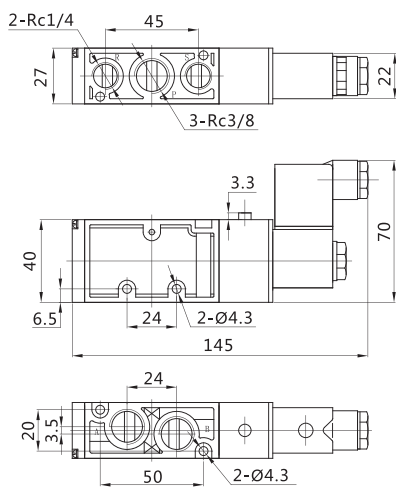
VG2120



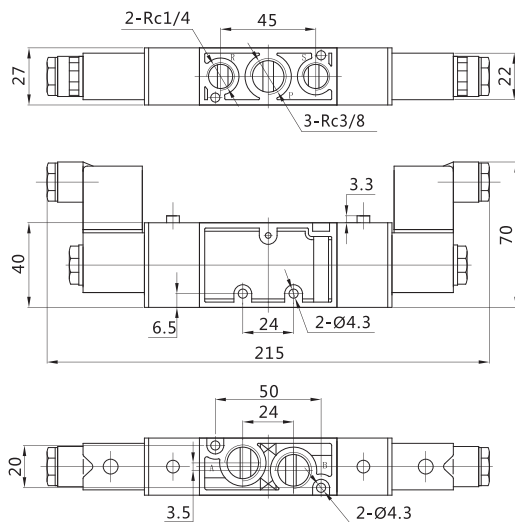
VG2220



VG3120



VG3220



气源处理元件

控制元件

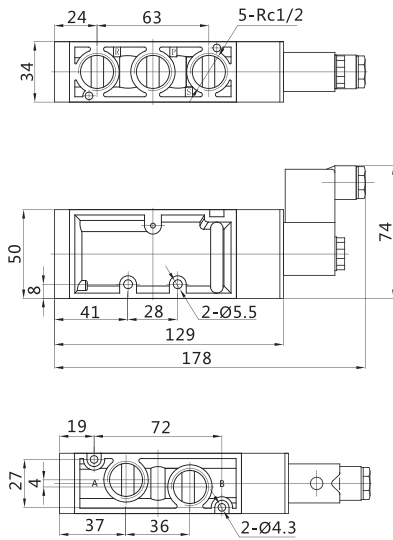
真空元件

检测元件

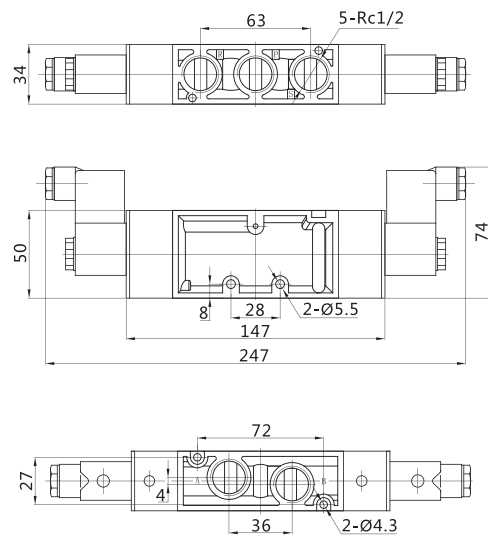
辅助元件

■ 外形尺寸图 (mm)

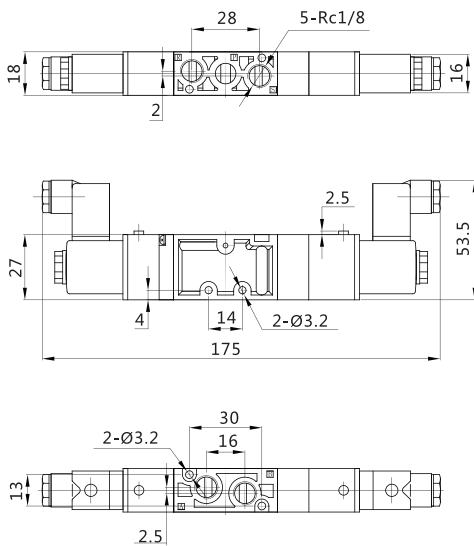
VG4120



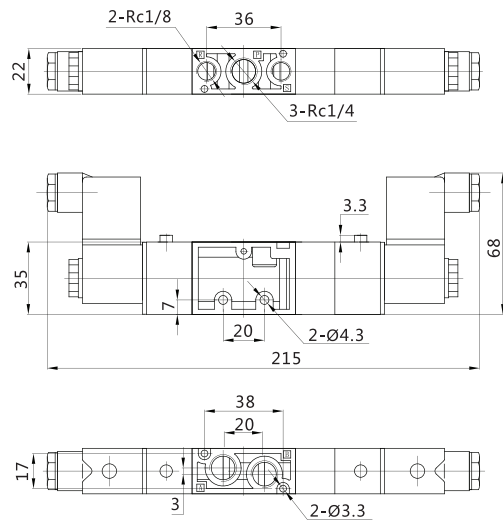
VG4220



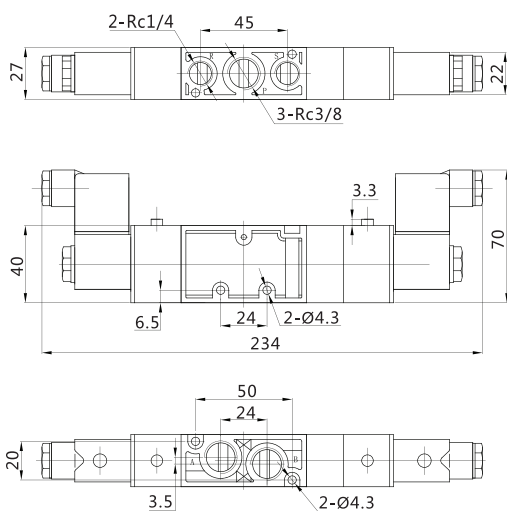
VG1320 VG1420 VG1520



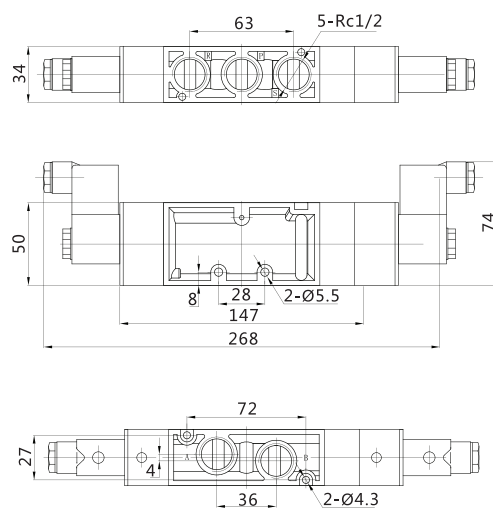
VG2320 VG2420 VG2520



VG3320 VG3420 VG3520



VG4320 VG4420 VG4520



气源处理元件

控制元件

真空元件

检测元件

辅助元件